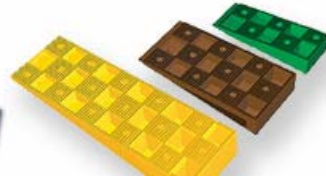


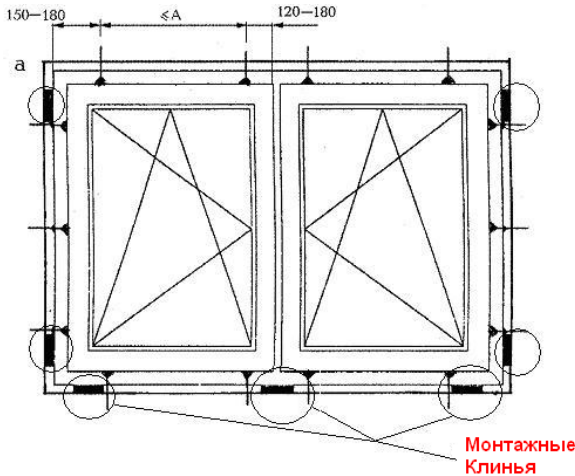


Компания КлинПласт – производство систем  
выравнивания  
(495) 797-4537 – многоканальный

## Монтажные КЛИНЬЯ



### УСТАНОВКА ОКОН



Монтажные клинья устанавливают перед креплением оконного блока к стеновому проему крепежными элементами. Посадка боковых колодок должна быть плотной, но не оказывать силового воздействия на профили коробок. Расстояние и размер выбираются в зависимости от конструкции монтируемого изделия

Схема установки показана на рисунке слева

Перемещая клин по клину выставить монтируемую деталь на необходимом

уровне. Клинья ставятся **вдоль** оконного блока.

После закрепления (выравнивания) монтируемого изделия монтажный шов герметизируется строительно-монтажной пеной



Сокращение сроков монтажа в 4 раза благодаря отсутствию подготовительных работ, связанных с приготовлением деревянных брусков



[info@klinplast.ru](mailto:info@klinplast.ru)

(495) 797-4537